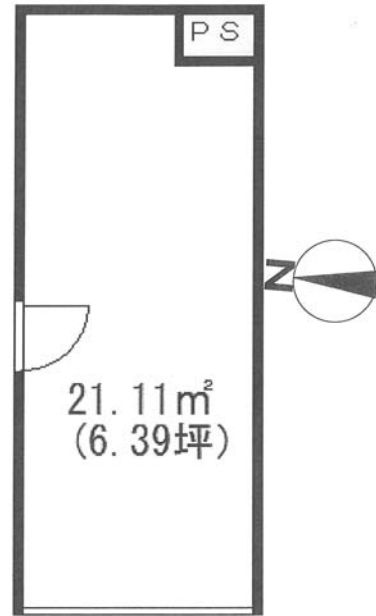


賃 貸 物 件 紹 介 書

人気の二子玉川 二子玉川商店街入り口！
物販、各種サービスに最適！

【物件概要】

用 途：事務所・店舗
名 称：山田ビルA棟
所 在：東京都世田谷区玉川3丁目15番8号
交 通：東急田園都市線・大井町線
「二子玉川駅」徒歩 4分
構 造：RC造地上3階建
完成年月：1988年4月
募集部分：1階 101号室
面 積：21.11 m² (6.39 坪) [壁芯求積]
引渡し日：10月上旬



入口

※図面と現況との差異がある場合は、現況優先とします。

【募集条件】

月額賃料： 172,800 円
管 理 費： 5,400 円
保 証 金：賃料の10ヵ月分
償 却：解約時 20% (別途消費税)
礼 金：賃料の2ヵ月分 (別途消費税)
契約期間：2年間
業 種：飲食店不可
※業種・営業内容に一部制限あり
更 新 料：新賃料の1ヵ月分(別途消費税)
備 考：賃貸保証 要加入
スケルトン渡し
スケルトン返し

